



M.PRO A sua nova sócia.

Utilitário ligeiro sem carta de condução



Com óptimo acabamento interior, a MPRO não o priva de nada nem mesmo de conforto. Ergonomia e espaço de habitáculo conjugado com o prazer de conduzir este micro veículo utilitário sem carta de condução.



FUNCIONAL

Com as dimensões de 1,46m x 3,03m, uma superfície de carga de 2,46m³ e um raio de brecagem de 4,45m, é o companheiro ideal para trabalhar ou para viver em laser e toda a serenidade.

Sem carta de condução com uma motorização diesel, é muito fácil conduzir com a transmissão automática e uma ergonomia ao volante perfeitamente estudada.

Nada foi negligenciado nem mesmo o conforto com uma vasta cabine, muito agradável com uma larga superfície vidrada. O tablier de bordo ergonómico apresenta uma instrumentação completa. Os bancos em duas tonalidades envolventes vêm assegurar ao conductor um bom assento. Tudo está reunido para conjugar prazer de condução e trabalho.

Os taipais são rebatíveis em 3 lados para facilitar a carga e a carga útil permite carregar até 200kg.

Discos de travão à frente, suspensões reforçadas e os pneumáticos largos asseguram a sua segurança.

M.PRO



Com os taipais em liga rebatíveis em três lados, a MPRO facilita as manobras de carga e descarga. O sistema de abertura foi concebido para o máximo de segurança de utilização.

Características técnicas

Motor em posição transversal atrás
Motorização diesel bicilindrico 4 tempos progress
Cilindrada: 505 cm ³
Diametro x curso : 72mm x 62mm
Potência: 4kw a 3000 rpm
Arrefecimento: liquido
Alternador: 480w com correia
Bateria 12volts/43amp
Alimentação: injeção indirecta com bomba injectora
Transmissão automática com variador de velocidade cvt
Lugares: 2
Chassis modular em aço
Carroceria poliéster reforçada e abs
Sistema de travões com circuito duplo e repartidor
Suspensões independentes
Travão de disco à frente 172mm
Travão de tambor atrás 160mm
Pneumáticos : 145/80R13
Capacidade de depósito gasóleo: 20 lt
Caixa de carga: 795mm
Dimensoes caixa: 1673 x 1400mm
Carga útil: 200kg



Caixa poliéster atrás com porta dupla com chave (disponível em acessório).



Capota em poliéster sobre estrutura modular (disponível em acessório).



Kit próprio laterais em alumínio sobre-elevadas (disponível em acessório) com giratório e bandas reflectoras (sob encomenda)

EQUIPAMENTOS	GL	GLS
Banco conductor regulável e inclinável	■	■
Apoio de cabeça	■	■
Plafonnier temporizado	■	■
Sofagem/desembaciador com 3 velocidades	■	■
Pála-sol esq ^a e dt ^a	■	■
Espelho de cortesia lado passageiro	■	■
Arrumos debaixo banco passageiro	■	■
Porta-luvas de grande dimensão	■	■
Forros portas	■	■
Bancos e forros das portas em tecido decorado	■	■
Vidros cor	■	■
Vidros eléctricos	■	■
Banco ergonómico	■	■
Revestimento do solo em borracha	■	■
Pintura metalisada	■	■
TABLEIR DE BORDO		
Contador de velocidade	■	■
Conta quilómetros com totalizador	■	■
Volante ergonómico preto	■	■
Isqueiro	■	■
Cinzeiro nomada	■	■
Pré-instalação de radio com colunas	■	■
CONDUÇÃO E SEGURANÇA		
Roda 13 polegadas, jantes ferro com tampão	■	■
Pneumáticos 145/80R13	■	■
Sistema anti-roubo	■	■
Faróis de nevoeiro à frente	■	■
Faróis de nevoeiro atrás	■	■
Alerta sonoro para esquecimento de luzes	■	■
Retrovisor interior dia/noite	■	■
Tampão de gasóleo com chave	■	■
Limpa vidros 3 velocidades e sistema de temporização	■	■



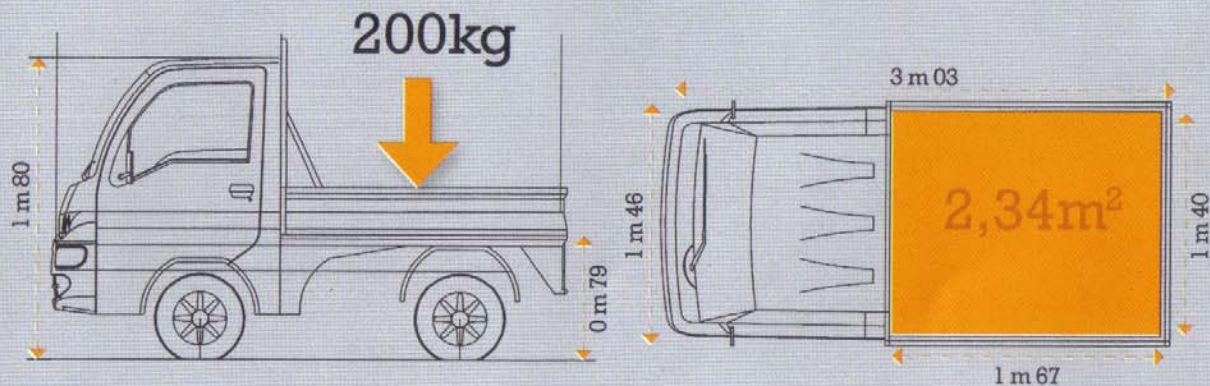
Versão GL - Branco



Versão GL - Vermelho



Versão GLS - Cinza Metálica



Sendo a microcar comercializada em vários países da Europa, as características podem divergir de um país para outro. Para a definição exacta dos modelos disponíveis no seu país, deverá consultar o seu distribuidor. Por outro lado a microcar reserva-se o direito de modificar a qualquer momento sem pré-aviso, os modelos descritos neste documento. Até à data da sua realização este não pode constituir um documento contratual. Fotos: não contratuais. As cores destas páginas só são apresentadas a título indicativo, pois a gráfica não permite a reprodução de cores brilhantes. Crédito fotos: Jean-Pierre Salle - Studio Light.



800 distribuidores na Europa.

Várias formas de financiamento adaptados.

Consulte o seu concessionário mais próximo

